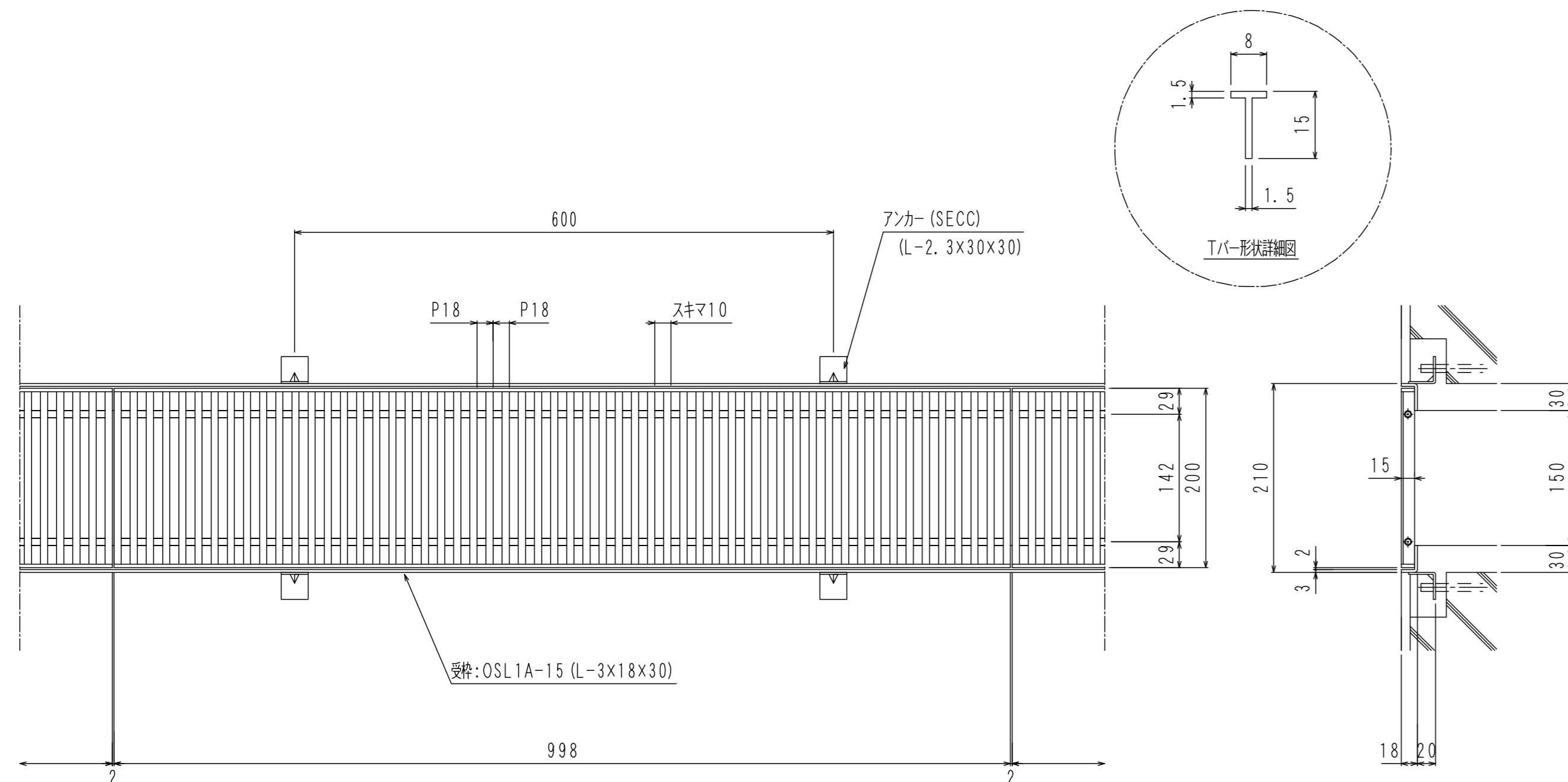


# オーケーステンレスグレーチング



株式会社 奥岡製作所  
 ■本社 ■委名工場 ■配送センター  
 Tel. 0594-74-2286 Tel. 0594-23-3422

Tバー式歩道用ステンレスグレーチング (側溝用) プレーンタイプ 品番: OST-F 15-15 S10 (P=18) 200×998×15

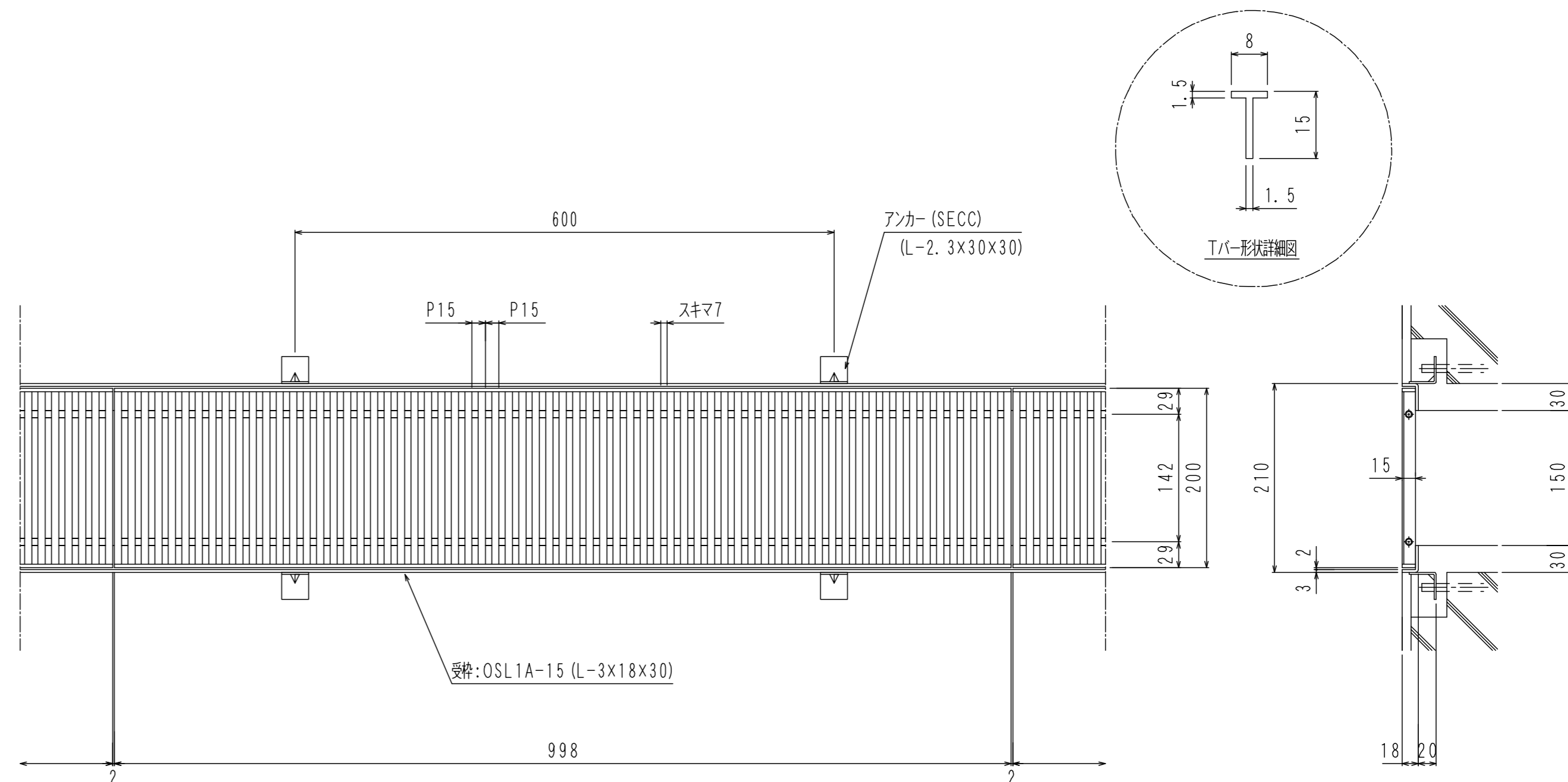


\*使用部材\*

主部材: TB8×15  
 補助材: φ8カラー+φ6パイプ  
 エンドバー: FB4×15

\*材質 SUS304  
 \*表面処理 なし

Tバー式歩道用ステンレスグレーチング (側溝用) プレーンタイプ 品番: OST-F 15-15 S7 (P=15) 200×998×15

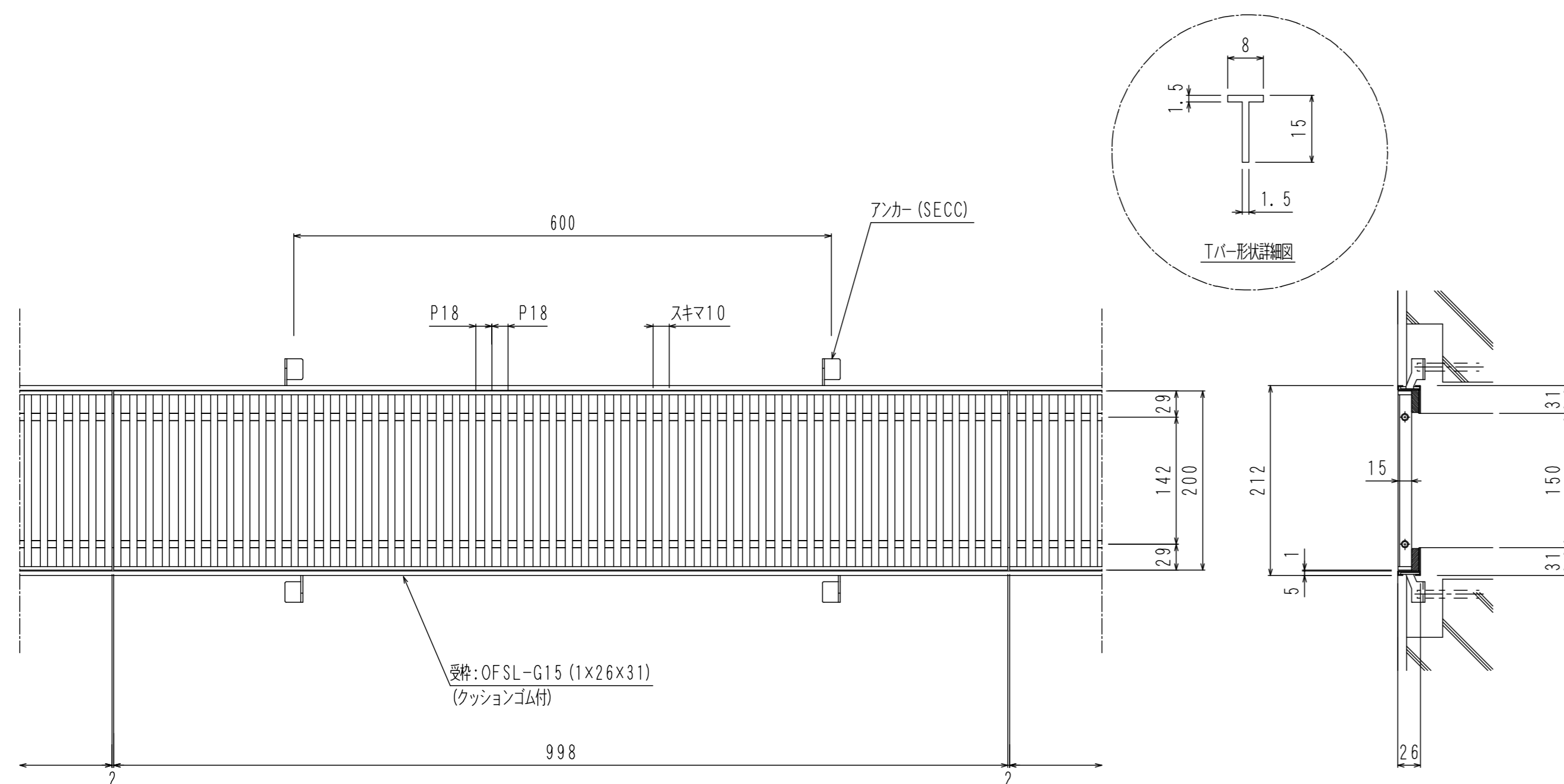


\*使用部材\*

主部材: TB8×15  
 補助材: φ8カラー+φ6パイプ  
 エンドバー: FB4×15

\*材質 SUS304  
 \*表面処理 なし

Tバー式歩道用ステンレスグレーチング (側溝用) プレーンタイプ 品番: OST-F 15-15 S10 (P=18) 200×998×15

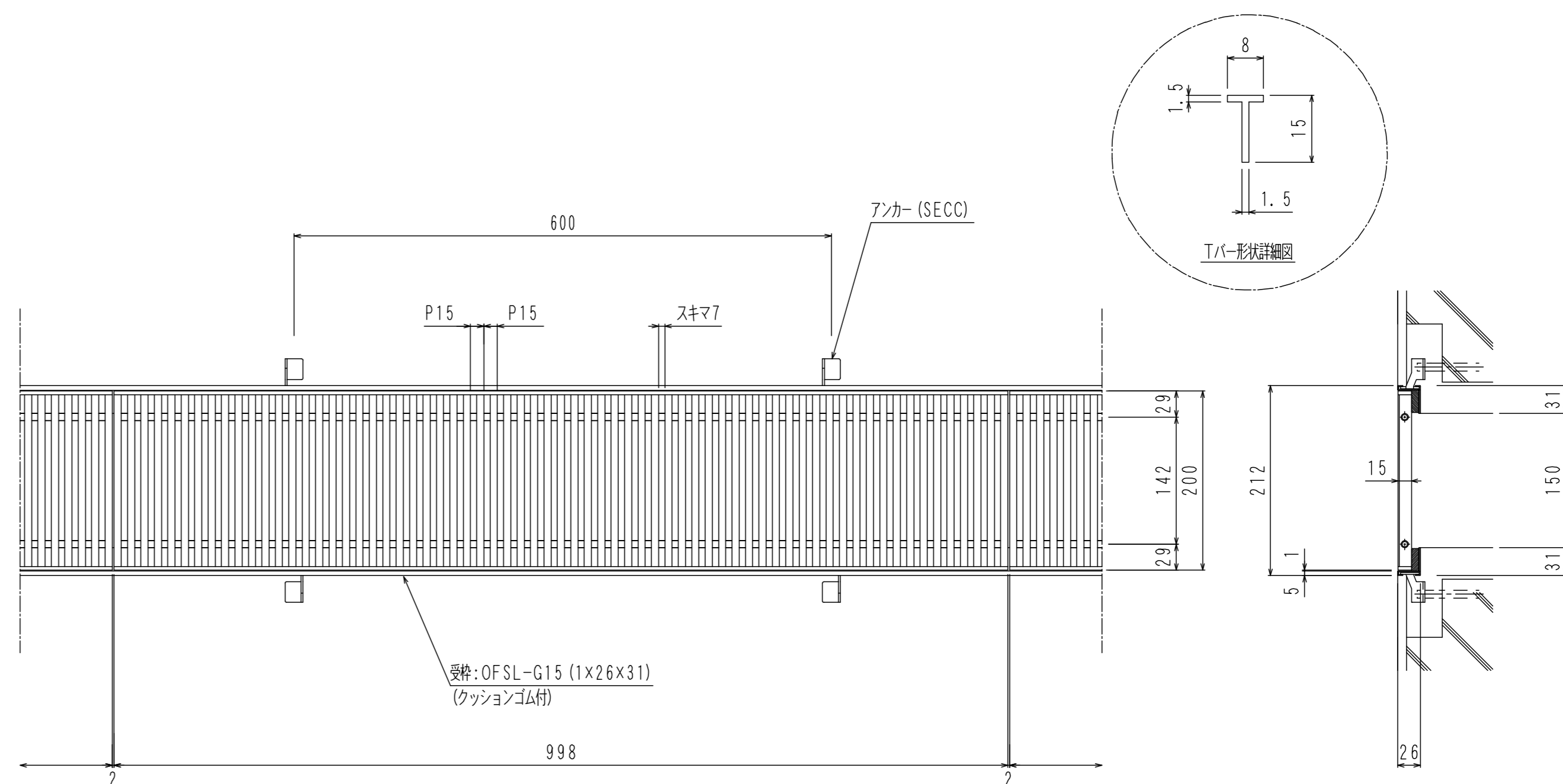


\*使用部材\*

主部材: TB8×15  
 補助材: φ8カラー+φ6パイプ  
 エンドバー: FB4×15

\*材質 SUS304  
 \*表面処理 なし

Tバー式歩道用ステンレスグレーチング (側溝用) プレーンタイプ 品番: OST-F 15-15 S7 (P=15) 200×998×15



\*使用部材\*

主部材: TB8×15  
 補助材: φ8カラー+φ6パイプ  
 エンドバー: FB4×15

\*材質 SUS304  
 \*表面処理 なし